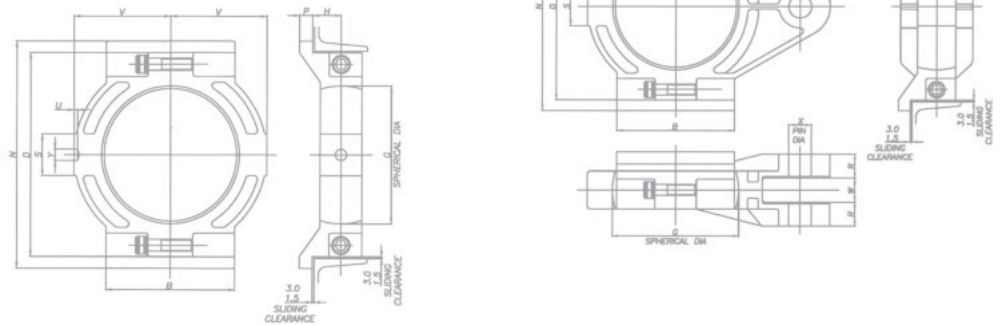
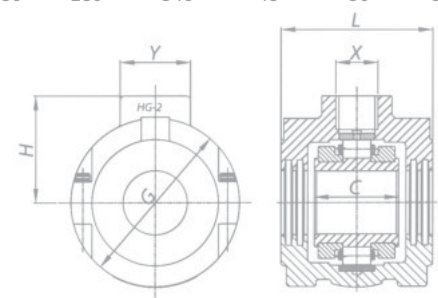


# SUPPORT TENDEUR TT/TP



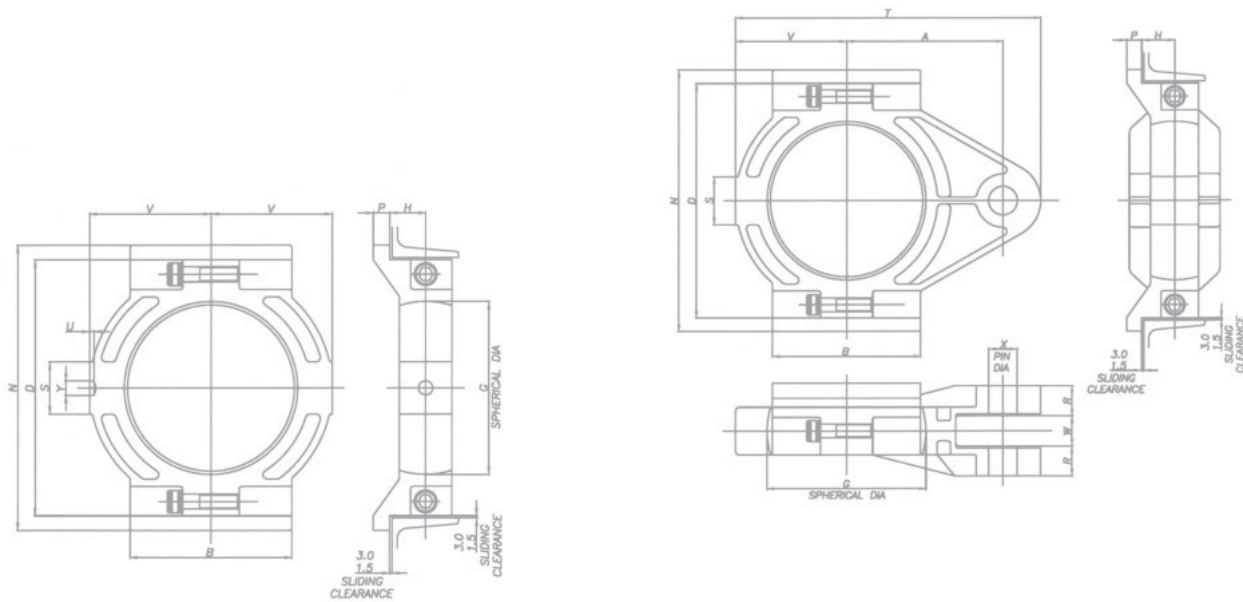
DIMENSIONS mm	REFERENCE Tendeur	B	N	D	V	P	H	L	S	A	T	X	W	R	
35	TT01	TP01	102	172	153	76	14	29	86	25	114	216	20	25	24
40															
45	TT02	TP02	114	204	178	88	16	29	98	29	128	242	24	25	25
50															
55	TT03	TP03	128	235	203	102	20	32	104	38	146	280	24	30	29
60															
65															
70	TT04	TP04	152	266	229	114	22	40	114	41	158	305	24	30	114
75															
80	TT05	TP05	190	318	280	140	22	40	136	51	190	368	30	38	35
85															
90															
100	TT06	TP06	204	342	305	152	22	43	134	51	210	414	36	44	35
105															
110	TT07	TP07	216	382	343	162	22	48	142	70	228	445	42	44	41
115															
120															
125	TT08	TP08	254	420	381	190	25	51	156	76	260	508	42	44	44
130															
135	TT09	TP09	266	438	400	196	25	54	168	76	266	514	42	44	48
140															
150															
155	TT10	TP10	266	464	426	204	25	57	174	86	280	546	48	50	51
160A															



# SUPPORT SUSPENDU

mm	Référence	C	SUPPORT SUSPENDU G	L	H	X	Y
35	LSM35HG	55,0	100	108	66	M30	50
40	LSM40HG						
45	LSM45HG	60,0	117	108	76	M30	50
50	LSM50HG						
55	LSM55HG						
60	LSM60HG	60,0	135	108	82	M30	50
65	LSM65HG						
70	LSM70HG	65,0	157	130	92	M30	50
75	LSM75HG						
80	LSM80HG						
85	LSM85HG	75,0	178	146	114	M36	76
90	LSM90HG						
100	LSM100HG	85,0	203	152	128	M36	76
105	LSM105HG						
110	LSM110HG	90,0	232	156	140	M36	76
115	LSM115HG						

# SUPPORT TENDEUR TT/TP



DIMENSIONS mm	REFERENCE Tendeur	B	N	D	V	P	H	L	S	A	T	X	W	R	
45	TT03	TP03	128	235	203	102	20	32	108	38	146	280	24	30	29
50															
55															
60	TT04	TP04	152	266	229	114	22	40	124	41	158	305	24	30	114
65															
70	TT05	TP05	190	318	280	140	22	40	131	51	190	368	30	38	35
75															
80															
85	TT06	TP06	204	342	305	152	22	43	141	51	210	414	36	44	35
90															
100	TT07	TP07	216	382	343	162	22	48	142	70	228	445	42	44	41
105															
110	TT08	TP08	254	420	381	190	25	51	156	76	260	508	42	44	44
115															
120															
125	TT10	TP10	266	464	426	204	25	57	173	86	280	546	48	50	51
130															
135	TT30	TP30	280	502	464	222	25	60	178	92	298	584	48	50	54
140															
150															
155	TT31	TP31	305	528	489	235	25	64	190	92	312	616	48	50	57
160A															

1. PALIERS

2. ROULEMENTS

3. EMBOUTS A ROTULES

4. PRODUITS  
D'ACCOMPAGNEMENTS